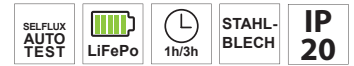
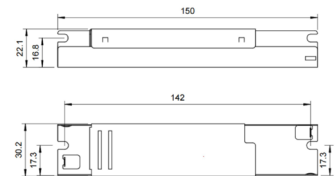


Notlichtelement in sehr kompaktem Metallgehäuse für den Einsatz in Notbeleuchtungsanlagen nach VDE 0108-100 und DIN EN 50172. Für den Betrieb von LED Platinen und Power LED gemäß DIN EN 60598-2-22 und IEC 61347-2-13. Ideal zum Umbau von Allgemeinleuchten der Schutzklasse I zu kombinierten Notleuchten.



Technische Daten

Anschlussspannung	220-240V AC, 50...60Hz
Ausgangsspannung:	12V - 220V (je nach Type)
Ausgangsleistung Notbetrieb:	3W, ±15 %
Nennbetriebsdauer:	1h, 3h (weitere auf Anfrage)
Leistungsaufnahme:	max. 5W
Umschaltzeit:	<0,5s
Umgebungs- temperatur:	0°C - 50°C
Schutzart:	IP20
Schutzklasse:	I
Maße Notlichtelement:	L 150 x B 30,2 x H 22,1 mm
Maße Akku inkl. Halter:	1h: L 165 x B 22 x H 23 mm 3h: L 230 x B 22 x H 23 mm



SCAN MICH
für weitere Infos:
Ausschreibungstexte



Varianten

weitere Ausführungen auf Anfrage

Type	Bezeichnung	Spannung LED	Leistung Notbetrieb	Akku	Überwachung	Autonomie
NLE KS LED 55-1	NLE K LED	12-55V	3W*	LiFePo4	Selflux Autotest	1h
NLE KS LED 105-1	NLE K LED	20-105V	3W*	LiFePo4	Selflux Autotest	1h
NLE KS LED 220-1	NLE K LED	100-220V	3W*	LiFePo4	Selflux Autotest	1h
NLE KS LED 55-3	NLE K LED	12-55V	3W*	LiFePo4	Selflux Autotest	3h
NLE KS LED 105-3	NLE K LED	20-105V	3W*	LiFePo4	Selflux Autotest	3h
NLE KS LED 220-3	NLE K LED	100-220V	3W*	LiFePo4	Selflux Autotest	3h

* andere auf Anfrage

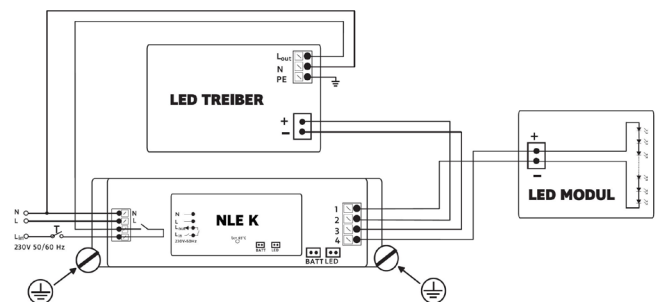
Das Notlichtelement muss in einer Kombination LED-Treiber und separate LED für den Netzbetrieb verwendet werden.

Netzbetrieb

Bei anliegender Netzspannung übernimmt der vorhandene, in der Leuchte eingebaute LED Konverter den Betrieb der LED. Die Leuchte kann ohne Funktionsverlust (z.B. Dimmung/Dali) betrieben werden.

Notbetrieb

Bei Ausfall der Netzspannung übernimmt das Notlichtelement automatisch die Versorgung der angeschlossenen LED. Die Einsatzbereitschaft des Notlichtelements, der LED und des Akkus wird durch einen automatischen Selbsttest geprüft und über eine separate Status-LED angezeigt.



Für den Berührungsschutz: Erdung erforderlich durch normgerechte beidseitige Verschraubung des Gehäuses auf geerdetem Blechteil.

