



Überwachungszentrale gemäß DIN EN 62034 mit Navigationsschalter und LCD-Display mit blauer Hintergrundbeleuchtung und USB-Anschluss zum Datenimport und -export. Zeitliche Lage der Funktions- und Betriebsdauertests frei programmierbar. Automatische Leuchten-Suchfunktion. Ausführung für Wandmontage in IP65-Kunststoffgehäuse. Es können insgesamt bis zu 500 Teilnehmer an der Zentrale angeschlossen werden.

## Technische Daten

Anschlussspannung	230V AC, 50Hz
Leistungsaufnahme:	max. 4W
Anschlussklemmen Netz:	1,5mm <sup>2</sup> bis 2,5mm <sup>2</sup>
Schaltausgänge:	3x Wechsler, frei programmierbar
Schalteingänge:	2x Optokoppler (230V AC), frei programmierbar
Schnittstelle:	1x USB-Host
BUS-Kreise:	2x RS485 (mittels Linienkopplern erweiterbar)
Abmessungen (BxHxT):	240 x 185 x 112 mm
Schutzart:	IP65
Schutzklasse:	II
Umgebungstemperatur:	0°C bis +35°C



### Auch als Hybrid-Anlage mit Funk verwendbar !

Teils BUS-Verkabelung, teils Funk (868MHz) mit optionalem Wireless-Linienkoppler.



**SCAN MICH**

für weitere Infos:

Ausschreibungstexte

## Varianten

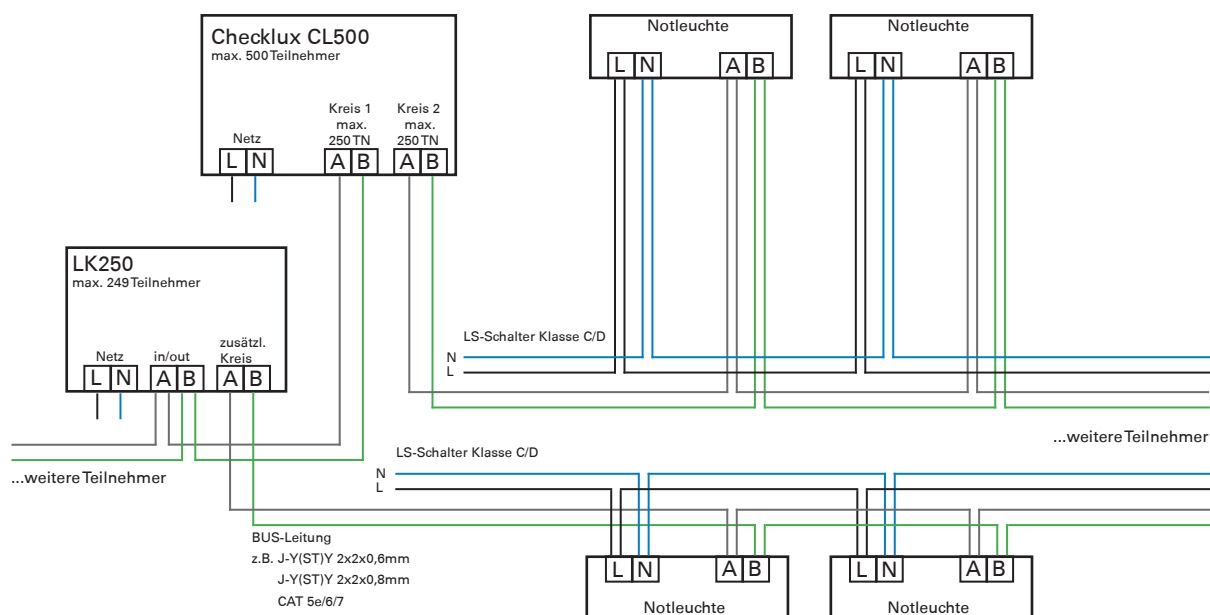
Type	Bezeichnung	Bemerkungen
CL500	Einzelbatterieüberwachungssystem Checklux CL500	2 BUS-Kreise für je 250 TN

## Zubehör

Type	Bezeichnung	Bemerkungen
LK250	Linienkoppler zur Erweiterung der CL500 um weitere Kreise	max. 249 Teilnehmer
LK250W*	Linienkoppler Wireless zur Erweiterung der CL500 mit Funk Leuchten	max. 1 Stück pro Zentrale

\*voraussichtlich lieferbar ab 4. Quartal 2018

### Verkabelungsbeispiel BUS-Anlage:



**Bitte beachten:** BUS-Kreise in Linienstruktur (in Reihe). Kabellänge maximal 1.000m pro Buskreis. Verschachtelung mit Linienkopplern (max. 4 Ebenen) möglich. Die BUS-Leitung sollte wie eine Niederspannungsleitung behandelt und nicht gemeinsam mit netzführenden Leitungen verlegt werden.

