

Checklux CL1000 Hybrid

Einzelbatterie-Überwachungszentrale



Automatische
Leuchtensuche

Multitouch-
fähiges 5"
Farbdisplay

Zeitliche Lage der
Funktions- und
Dauertests frei
programmierbar

Gehäuse aus
Kunststoff
Schutzart IP65

Gebäudepläne
hinterlegbar

Manuelle Erfassung
von Prüfbucheinträgen

2x Schalteingang,
frei programmierbar

USB-Anschluss
für Datenimport
und Datenexport

TCP/IP
Anschluss
inkl. Webserver

integriertes
Funkmodul
für bis zu
500 Leuchten

2 BUS-Kreise für
je maximal 250 TN

3x Wechslerrelais,
frei programmierbar



Überwachungssystem gemäß DIN EN 62034 mit Multitouch-fähigem 5" Farbdisplay. An der Zentrale können insgesamt bis zu 500 BUS-Teilnehmer und 500 Wirelesslux-Teilnehmer verwaltet werden. Die Checklux H 1000 verfügt über einen Netzwerksanschluss und eingebauten Webserver, über den der Gerätezustand abgerufen werden kann. Optional kann die Anlage ferngesteuert und Gebäudepläne hinterlegt werden.



Multinetzfunktion

Bis zu 10 Anlagen in einem Projekt auch in unmittelbarer räumlicher Nähe möglich. Dadurch sind bis zu 5.000 Funk-Teilnehmer realisierbar

Technische Daten

Anschlussspannung/Leistung:	230V AC, 50Hz / max. 12W
Anschlussklemmen Netz:	1,5mm ² bis 2,5mm ²
Frequenzbereich:	863-870 MHz (SRD Band)
Sendeleistung/Reichweite:	10 dBm / max. 30m bei direktem Sichtkontakt
Schaltausgänge:	3x Wechsler, frei programmierbar
Schalteingänge:	2x Optokoppler (24-230V AC/DC), programmierbar
BUS-Kreise:	2x RS485 (5V Pegel)
Zusätzliche Spannungsversorgung für ext. Module:	24V / 40 mA
Abmessungen (BxHxT):	240 x 185 x 112 mm
Schutzart:	IP65
Schutzklasse:	II
Umgebungstemperatur:	0°C bis +35°C

SCAN MICH
für weitere Infos:
Ausschreibungstexte



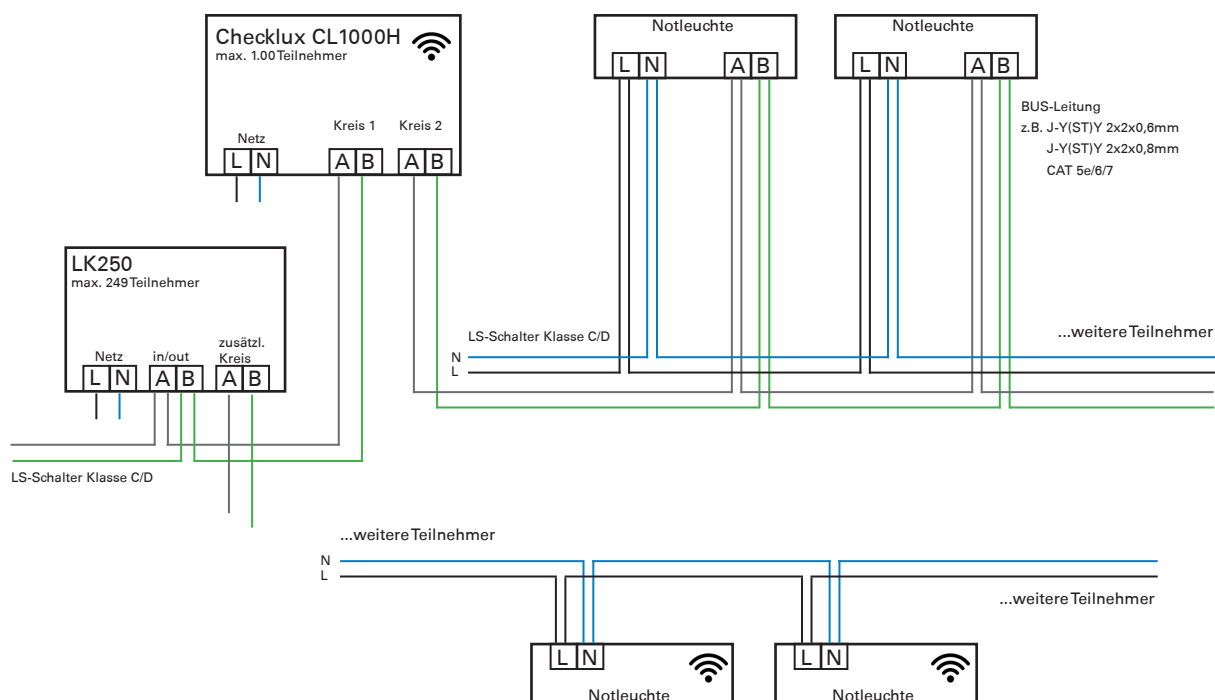
Varianten

Type	Bezeichnung	Bemerkungen
CL1000H	Einzelbatterieüberwachungssystem Checklux CL1000 Hybrid	2 BUS-Kreise, je max. 250 Teilnehmer 1 Funkmodul für 500 Wirelesslux-Teilnehmer

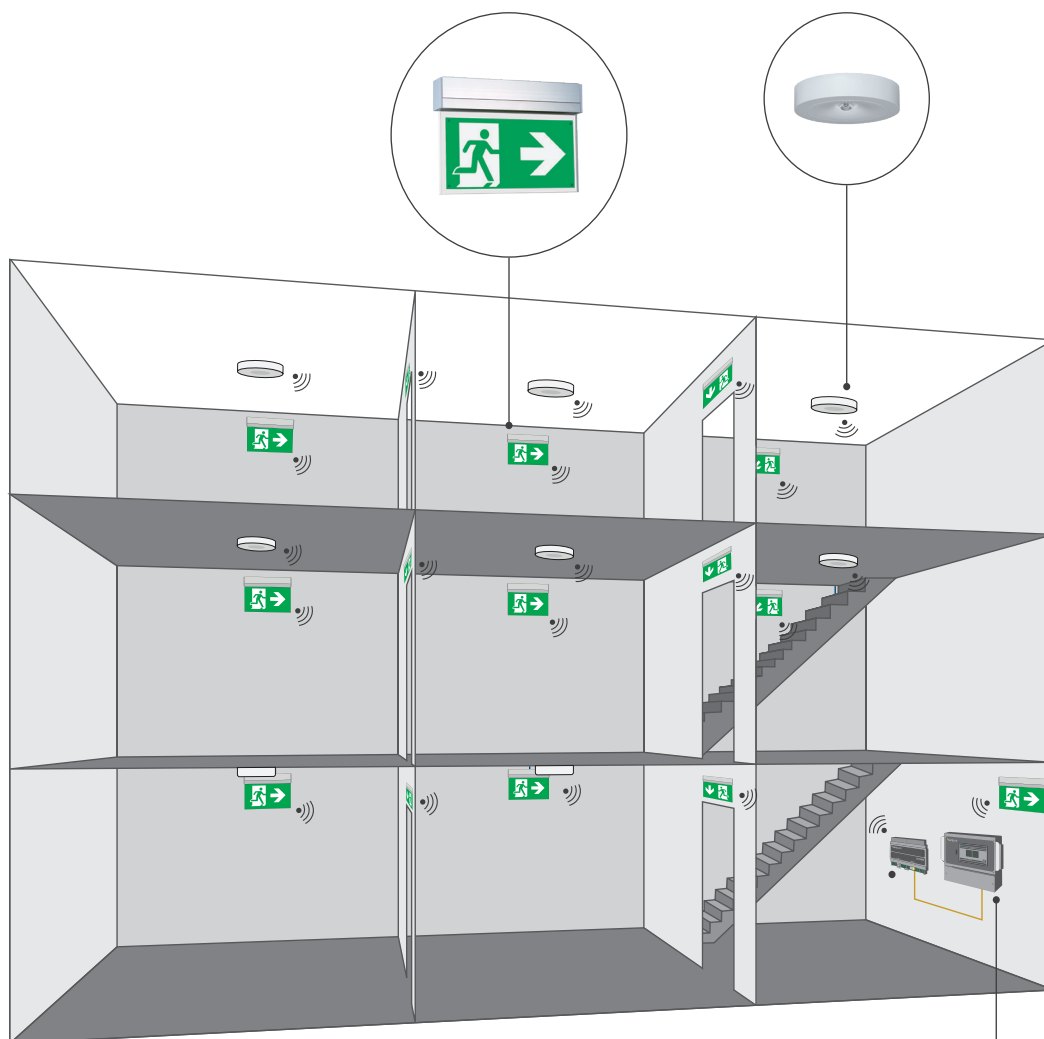
Zubehör

Type	Bezeichnung	Bemerkungen
LK250	Linienkoppler zur Erweiterung der CL1000H um weitere Kreise	max. 249 Teilnehmer

Verkabelungsbeispiel Hybrid-Anlage:



INSTALLATION ALS CHECKLUX WIRELESS SYSTEM



KOMPONENTEN

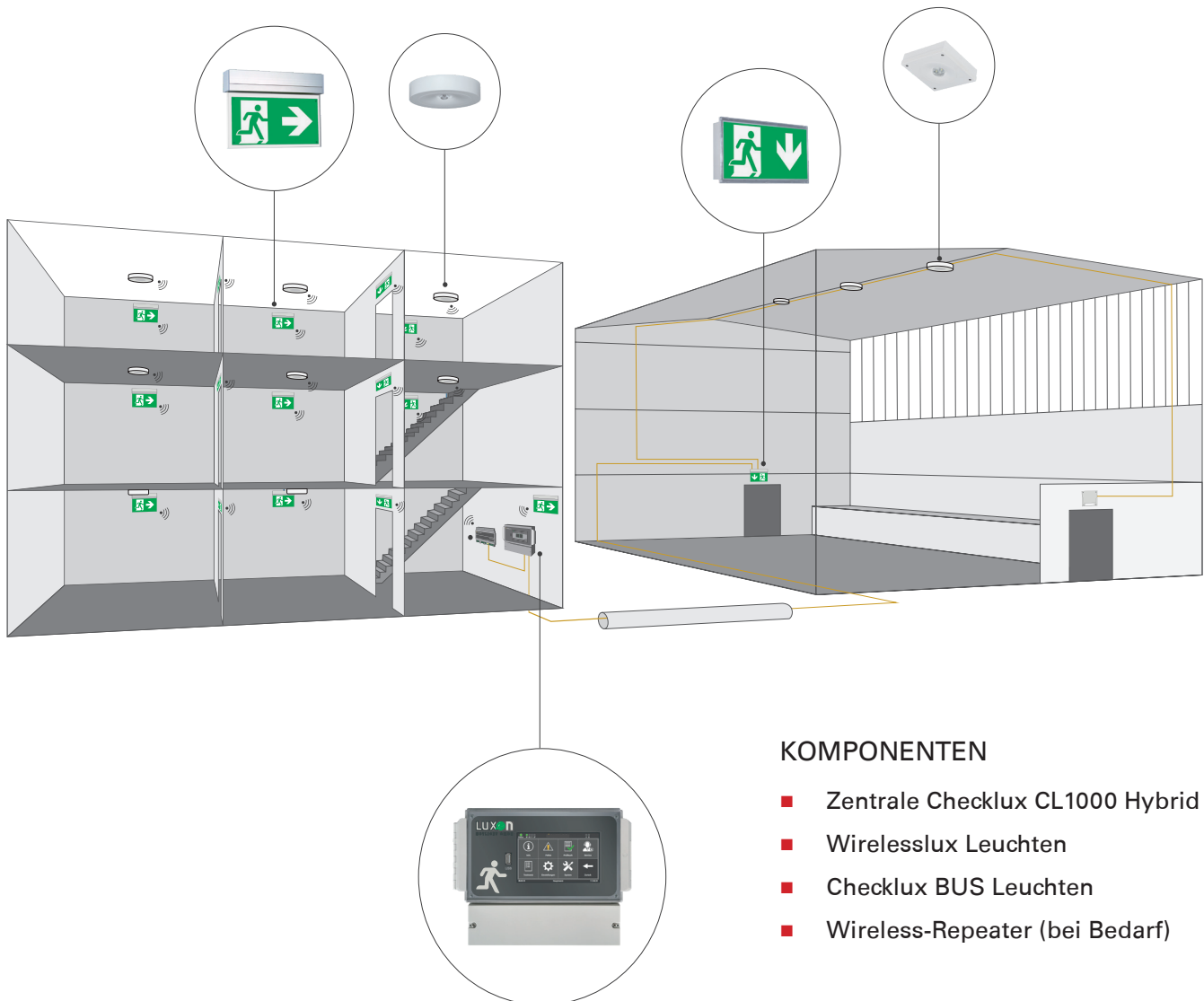
- Zentrale Checklux CL1000 Hybrid
- Wirelesslux Leuchten
- Wireless-Repeater (bei Bedarf)



INSTALLATION ALS CHECKLUX HYBRID SYSTEM

CHECKLUX WIRELESS

CHECKLUX BUSVERKABELUNG



EINSATZBEREICH

- Weit verzweigte Gebäude
- Bereiche, die per Wireless nicht erreichbar sind (abgeschirmt)
- Gebäude mit extremen Störquellen
- Bereiche, in denen keine durchgängige Busverkabelung möglich ist

